

Michelangelo

HAUBE

Bedienungs- und Wartungsanleitung

KML 435
KML 635
KML 635L
KML 935



Wir gratulieren Ihnen zur Entscheidung für ein Produkt, das unter Anwendung von Avantgarde-Technologien entwickelt und gefertigt wurde.

Vor der Auslieferung an den Kunden wird die Haube in den Werkstätten des Herstellers kontrolliert und einer Abnahmeprüfung unterzogen.

Das beiliegende „Prüfblatt Produktionsprozess“ garantiert, dass **alle** Schritte des Produktionsprozesses von der Montage bis zur Verpackung sowohl hinsichtlich der Funktionalität, als auch hinsichtlich der Sicherheit sorgfältig überprüft worden sind.

Vor der Benutzung **aufmerksam** den Inhalt des vorliegenden Handbuches lesen: Es enthält wichtige Informationen zur Benutzung des Produkts sowie zu den Sicherheitsbestimmungen.

Die Gründung

Unser Unternehmen wurde im Jahr 1963 von den Brüdern Lorenzo, Luigi und Paolo Cuppone gegründet. Es hat sich direkt auf die Produktion von Öfen und Ausrüstungen für die Zubereitung und das Backen von Pizza spezialisiert.

Die ständige Erforschung neuer Geräte sind bis heute die Stärke unseres Unternehmens, die uns zur Erfindung und zur Patentierung von Maschinen und Öfen geführt hat, die das Pizza-Machen revolutioniert haben.

Kundendienst

Der Händler ist in der Lage, alle technischen Probleme bei der Benutzung und Wartung zu lösen.

Zögern Sie nicht, sich in Zweifelsfälle an ihn zu wenden.

CUPPONE 1963
Cuppone F.lli S.r.l.
Via Sile, 36
31057 Silea (TV) - ITALY
T +39 0422 361143
F +39 0422 360993
info@cuppone.com - www.cuppone.com

Vorbemerkung	3
Sicherheitshinweise	4
Im Handbuch verwendete Symbole	5
Einleitende Anmerkungen	6
Die Haube kennenlernen.....	6
Vorbereitung der Haube für die Benutzung	6
Utilizzo cappa	7
Das Bedienfeld kennenlernen.....	7
Benutzung der Haube.....	7
Wartung und Reinigung	8
Hinweise	8
Reinigung der Haube	8
Längere Nichtbenutzung der Haube	8
Auswechseln von Komponenten	9
Entsorgung am Ende der Lebensdauer	10
Garantie	11
Garantiebedingungen	11
Einschränkungen und Ausschließungen	11
Eingriffe im Garantiezeitraum	11
Funktionsstörungen	12
Vorgehensweise im Fall von Funktionsstörungen.....	12

- Vor der Benutzung und Wartung das vorliegende Handbuch aufmerksam lesen und es für die zukünftige Konsultation durch die verschiedenen Bediener an einem zugänglichen Ort aufbewahren.
- Das Handbuch muss außerdem das Produkt für dessen gesamte Lebenszeit begleiten, auch im Fall der Veräußerung.
- Vor jeglichen Wartungseingriffen muss das Gerät von der Stromversorgung getrennt werden.
- Eingriffe oder Abänderungen, die nicht ausdrücklich genehmigt werden und die den Angaben im vorliegenden Handbuch nicht entsprechen, können zu Schäden, Verletzungen oder tödlichen Unfällen sowie zum Verfall des Gewährleistungsanspruches führen.
- Eine nicht in diesem Handbuch genannte Benutzung kann zu Verletzungen oder Todesfällen führen.
- Auf dem Typenschild sind wichtige technische Daten enthalten. Diese sind grundlegend bei einer Anfrage hinsichtlich eines Wartungs- oder Reparaturingriffs des Geräts. Das Schild daher nicht entfernen, beschädigen oder verändern.
- Einige Bauteile des Geräts können hohe Temperaturen erreichen. Bitte achten Sie darauf, die Oberflächen nicht zu berühren und keine Materialien in ihre Nähe zu bringen, die sich entzünden können oder die hitzeempfindlich sind.
- Nichts auf der Haube abstellen, vor allem keine Gegenstände aus hitzeempfindlichen Material. Bei der absaugenden Haube sicherstellen, dass die oberen Lüftungsschlitze des Bedienpaneels nicht abgedeckt werden.
- Die Haube nicht ohne vordere Filter benutzen.
- Das Gerät ist ein Produkt, das ausschließlich für die Evakuierung der Dämpfe der Backkammer und beim Öffnen der Tür des darunter befindlichen Ofens von Michelangelo verwendet werden darf. Ein von den Angaben abweichende Verwendung wird als Zweckentfremdung angesehen, ist potenziell gefährlich für Menschen und Tiere und könnte zu irreparablen Beschädigungen des Geräts führen. Die Zweckentfremdung des Geräts führt zum Verfall des Gewährleistungsanspruches.
- Das Gerät darf von Kindern unter 8 Jahren oder von Personen mit eingeschränkten physischen, sensorischen oder geistigen Fähigkeiten oder mangelnder Erfahrung oder ohne die notwendigen Kenntnisse bedient werden, vorausgesetzt, diese werden beaufsichtigt bzw. nachdem diese die nötigen Anweisungen zum sicheren Gebrauch des Geräts erhalten haben und die damit zusammenhängenden Gefahren erkannt und verstanden wurden. Kinder dürfen nicht mit dem Gerät spielen. Die Reinigungs- und Wartungsarbeiten dürfen nur von einem Nutzer durchgeführt werden und dürfen nicht von Kindern ohne Überwachung gemacht werden.
- Das Personal, das das Gerät benutzt, muss über eine Berufsausbildung verfügen und es muss regelmäßig hinsichtlich der Benutzung desselben sowie den Normen zur Sicherheit und Unfallvermeidung geschult werden.
- Kinder müssen beaufsichtigt werden, um sicherzustellen, dass sie nicht mit dem Gerät oder Bauteilen desselben spielen.
- Periodisch die Effizienz der Abluftleitungen überprüfen. Die Leitung aus keinem Grund verstopfen.
- **BRANDGEFAHR:** Die Umgebung des Geräts frei von brennbaren Materialien lassen. Keine entflammaren Materialien in der Nähe des Geräts aufbewahren.
- **ACHTUNG: EXPLOSIONSGEFAHR!** Es ist untersagt, die Haube in Umgebungen mit Explosionsgefahr in Betrieb zu nehmen.
- Die Haube nicht als Verankerung oder zum Abstellen von sonstigen Geräten oder Gegenständen verwenden.
- **ACHTUNG:** Immer den Hauptschalter öffnen, um die Benutzung des Ofens zu verhindern, vor allem während der Reinigungsarbeiten oder bei längerer Nichtbenutzung.
- Das Gerät nicht benutzen und den Händler kontaktieren, falls Anomalien festgestellt werden (z. B. Netzkabel beschädigt usw.). Ausschließlich Originalersatzteile verwenden; anderenfalls verfällt der Gewährleistungsanspruch.
- Die Notfalltelefonnummer gut sichtbar anbringen.
- Wenn diese Normen nicht beachtet werden, kann es zu Schäden, Verletzungen oder auch zu Todesfällen kommen. Die Garantie entfällt in diesem Fall und entbindet den Hersteller von jeglicher Verantwortung.
- Wir empfehlen, das Gerät zumindest einmal jährlich vom Händler kontrollieren zu lassen.

Im Handbuch sowie auf den an der Maschine angebrachten Etiketten verwendete Symbole



Gibt an, dass bei der Durchführung einer Operation, die in einem Abschnitt mit diesem Symbol beschrieben wird, mit Vorsicht vorgegangen werden muss. Das Symbol gibt außerdem an, dass der Bediener mit der größtmöglichen Umsicht vorgehen muss, um unerwünschte oder gefährliche Folgen zu vermeiden.



Dazu verweisen wir auf ein anderes Kapitel, in dem das Thema detaillierter behandelt wird.



Empfehlung des Herstellers



Weist darauf hin, dass die mit diesem Symbol gekennzeichneten Oberflächen heiß sein können und daher mit Vorsicht berührt werden müssen.



Gefährliche Spannung



Das Symbol identifiziert Kontakte, die verschiedene Teile eines Gerätes oder eines Systems auf das gleiche Potential bringen (nicht notwendig das Erdungspotential).



Gibt an, dass der Abschnitt mit diesem Symbol vor der Installation, Benutzung und Wartung des Gerätes aufmerksam gelesen werden muss.

Die Firma haftet nicht für eventuelle Druck- oder Übertragungsfehler und behält sich das Recht vor, ohne Vorankündigung Änderungen vorzunehmen, die für angemessen erachtet werden.

Die auszugsweise Wiedergabe ist ohne Zustimmung des Herstellers untersagt. Die angegebenen Abmessungen sind unverbindlich.

Die Original-Sprache dieses Handbuches ist Italienisch: Der Hersteller ist nicht verantwortlich für eventuelle Übersetzungs- oder Druckfehler.

Die Haube kennenlernen

► Abb.1.

Ihre Haube darf ausschließlich für die Evakuierung der Dämpfe der Backkammer und beim Öffnen der Tür des darunter befindlichen Ofens von Michelangelo verwendet werden.

Die Hauben werden in zwei Varianten angeboten:

- **neutral:** fangen nur den Dämpfe des Ofens auf, haben jedoch weder Absaugmotor noch Bedienpaneel; werden normalerweise an eine vorhandene Absauganlage angeschlossen.
- **absaugend:** saugen die vom Ofen kommenden Dämpfe mit einem Absaugmotor mit 5 verschiedenen Geschwindigkeiten, kontrolliert von einem frontalen Bedienpaneel, an und evakuieren sie.

Die Hauptbauteile der Haube sind:

- 1 Frontal mit Bedienpaneel (nur absaugende Version)
- 2 LED-Beleuchtung
- 3 externes Evakuierungsrohr (nicht vom Hersteller geliefert)
- 4 Dampfsammelrohr der Backkammer
- 5 Filter

Vorbereitung der Haube für die Benutzung

Die Haube sorgfältig reinigen und dabei die Angaben im entsprechenden Kapitel befolgen.

 **Wartung und Reinigung** - Seite 8.

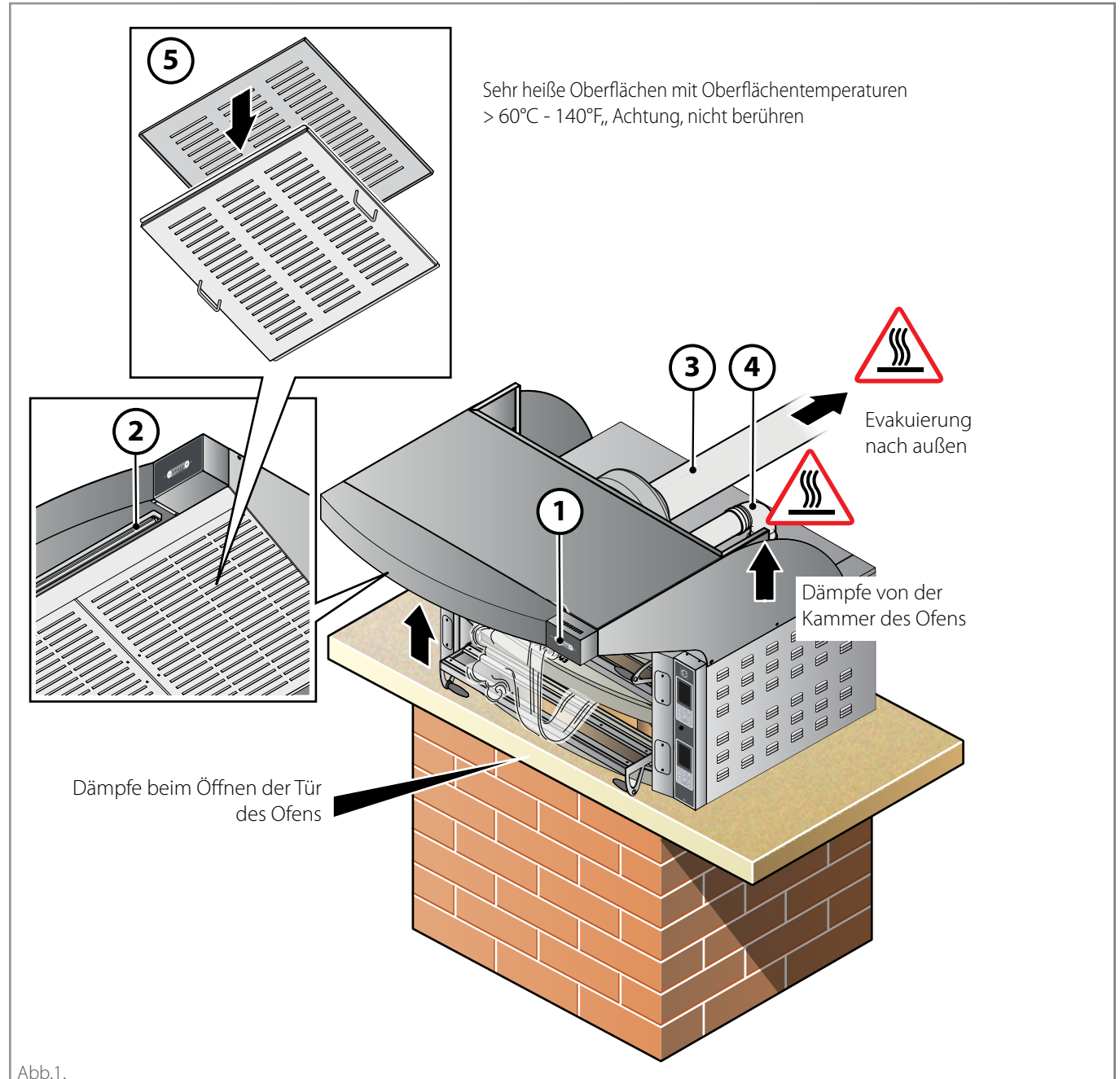


Abb.1.

Benutzung der Haube

Das Bedienfeld kennenlernen

► Abb.2.

- 1 **Taste „-“**
verringert die Geschwindigkeit des Gebläses und schaltet den Motor aus.
- 2 **Taste „+“**
hebt die Geschwindigkeit des Gebläses an und schaltet den Motor ein

Benutzung der Haube

Ihre Haube saugt die Dämpfe der Backkammer und beim Öffnen der Tür des darunter befindlichen Ofens von Michelangelo an.

Sie wird **eingeschaltet** mit der Taste „+“, einige Minuten, bevor die Produkte in den Ofen eingeführt werden: in dieser ersten Phase ist es ausreichend, die minimale Geschwindigkeit ● einzustellen.

Anschließend nach dem Einführen der Produkte die **Geschwindigkeit** einstellen, die für die zu backenden Lebensmittel am besten geeignet ist; dazu die Tasten „+“ oder „-“ verwenden.

Es stehen 5 Geschwindigkeiten zur Verfügung:

● = min. Geschwindigkeit

●●●●● = max. Geschwindigkeit

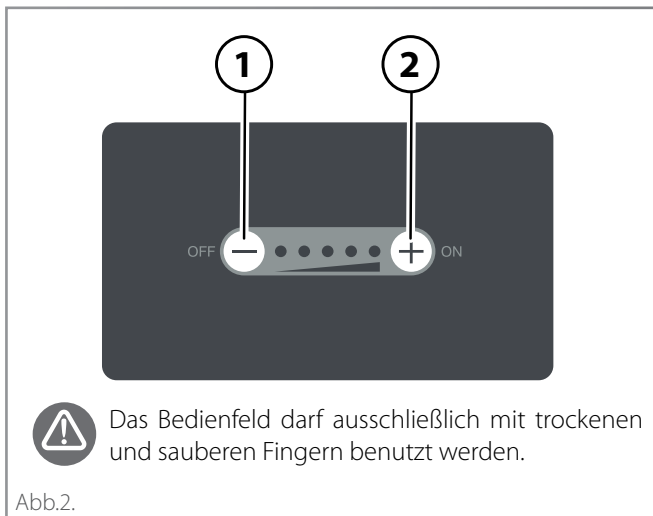
⚠ Einige Bauteile des Geräts können hohe Temperaturen erreichen (z. B. die Absaug- und Evakuierungsleitungen). Bitte achten Sie darauf, die Oberflächen nicht zu berühren und keine Materialien in ihre Nähe zu bringen, die sich entzünden können oder die hitzeempfindlich sind.

Nichts auf der Haube abstellen, vor allem keine Gegenstände aus hitzeempfindlichen Material.

► Abb.3.

Falls erforderlich kann das LED-Licht eingeschaltet werden, das sich im unteren Teil der Haube befindet, indem die Hand dem Sensor angenähert wird (der Sensor reagiert bei einer Entfernung von 50 mm - 2"). Zum Ausschalten die Hand dem Sensor annähern.

📄 Wenn sich Kondenswasser an der Tür oder an der Fassade des Ofens bildet, ist die Backkammer wahrscheinlich mit Feuchtigkeit gesättigt; sicherstellen, dass die Dampfauslassöffnungen offen sind oder die Geschwindigkeit der Haube erhöhen.



Das Bedienfeld darf ausschließlich mit trockenen und sauberen Fingern benutzt werden.

Abb.2.

Abb.3.

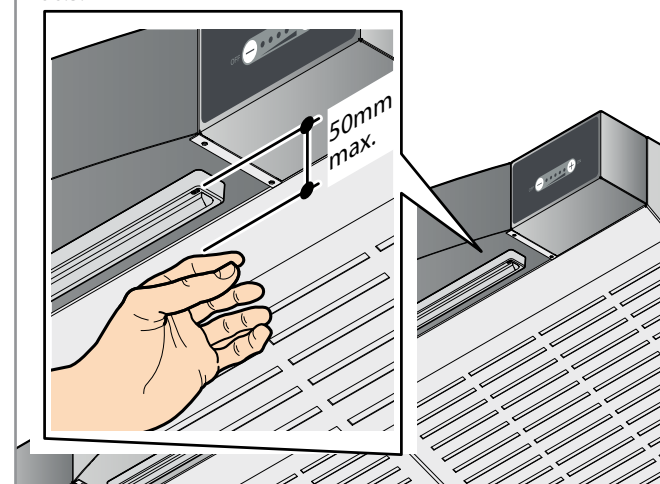


Abb.4.

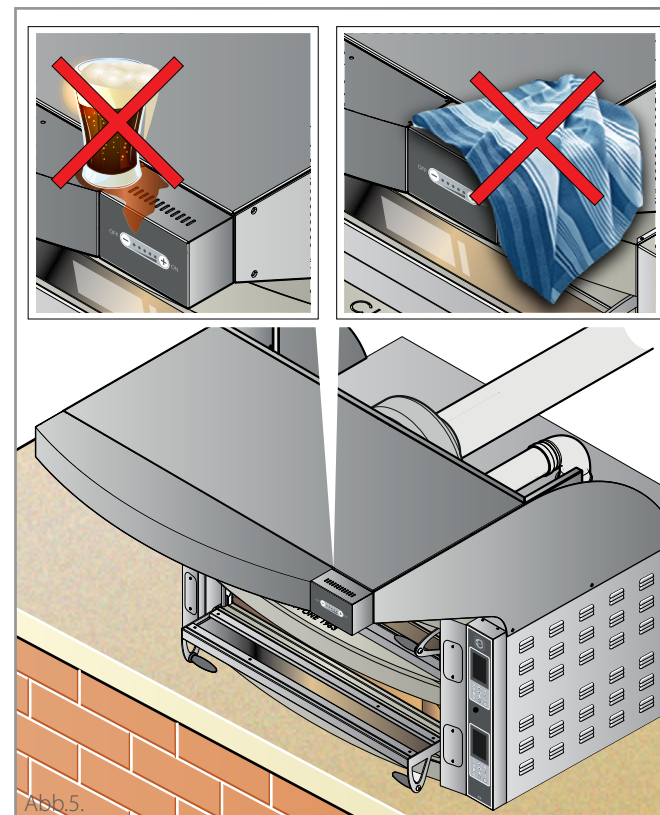





Abb.5.


Hinweise

 Vor der Durchführung von Eingriffen zur Reinigung muss die **Hauptstromversorgung unterbrochen** werden und es muss geeignete persönliche Schutzausstattung (z. B. Handschuhe usw.) verwendet werden. Der Benutzer darf ausschließlich die ordentliche Wartung durchführen; für außerordentliche Wartungsarbeiten an den Händlern wenden und den Eingriff eines autorisierten Technikers anfordern. Der Gewährleistungsanspruch erlischt im Fall von Schäden, die auf unterlassene Wartung oder falsche Reinigung zurückzuführen sind (z. B. Verwendung ungeeigneter Reinigungsmittel).

 **Die Reinigung von Komponenten muss bei vollständig kalter Haube und darunter befindlichem Ofen sowie unter Verwendung von persönlicher Schutzausstattung (z. B. Handschuhe usw.) vorgenommen werden.**

 Zur Reinigung von Komponenten oder Zubehörteilen dürfen NICHT verwendet werden:

- Scheuernde Reinigungsmittel in Pulverform;
- Aggressive oder korrosive Reinigungsmittel (z. B. Salzsäure oder Schwefelsäure, Ätznatron usw.).
- Scheuernde oder spitze Werkzeuge (z. B. Scheuerschwämme, Schaber, Stahlbürsten usw.);
- Dampf- oder Hochdruckreiniger.

 Um sicherzustellen, dass sich das Gerät im perfektem Nutzungs- und Sicherheitszustand befindet, empfehlen wir, es zumindest einmal jährlich durch den Vertragskundendienst warten zu lassen.

Die Lüftungsschlitze des Bedienpanels stets frei und sauber halten.

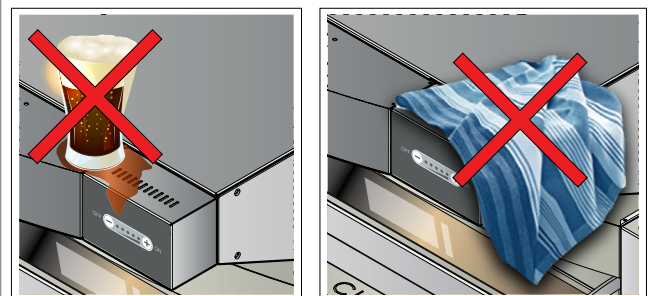


Abb.6.

Reinigung der Haube

Reinigung der äußeren Bauteile aus Stahl

► **Abb.7.**

Ein mit warmer Seifenlauge angefeuchtetes Tuch verwenden und anschließend sorgfältig nachspülen und abtrocknen.

Reinigung des Display und der Beleuchtung

Das Display oder die Beleuchtung mit einem weichen Tuch und ein wenig Reinigungsmittel für empfindliche Oberflächen reinigen. Große Produktmengen vermeiden, da eventuelle Infiltrationen zu schweren Beschädigungen der Komponenten führen können. Außerdem die Verwendung von zu aggressiven Reinigungsmitteln vermeiden, die das Konstruktionsmaterial beschädigen könnten.

Reinigung der Filter

► **Abb.8.**

Die Filter müssen stets perfekt sauber gehalten werden: Die Häufigkeit der Reinigung ist abhängig von der Benutzung des Ofens sowie vom Typ der gebackenen Produkte.

Die Filter wie auf der Abbildung gezeigt periodisch entfernen, mit warmer Seifenlauge auswaschen, ausspülen und vor dem erneuten einsetzen trocknen lassen. Alternativ können sie in der Spülmaschine gereinigt werden; vor dem erneuten einsetzen müssen sie gut trocken sein.

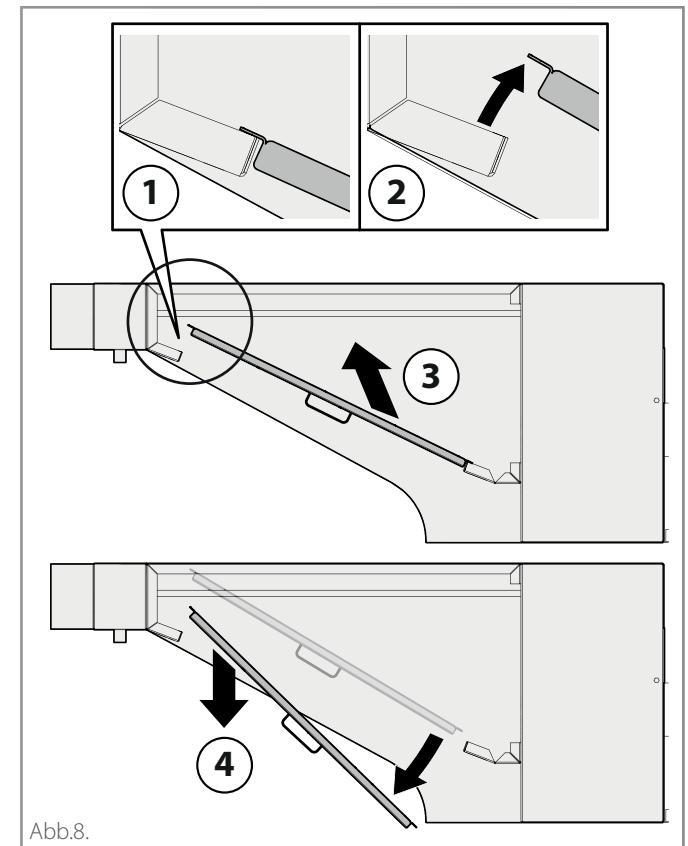
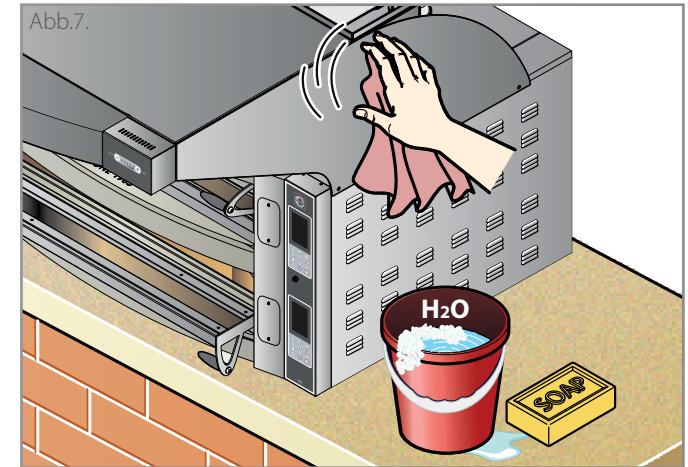
 Die Haube nicht ohne Filter benutzen.

Längere Nichtbenutzung der Haube

Während längerer Nichtbenutzung die Stromversorgung unterbrechen, die externen Bauteile aus Stahl des Geräts schützen, indem Sie sie mit einem Öl oder Vaseline angefeuchtetem Tuch abreiben.

vor der erneuten Benutzung wie folgt vorgehen:

- eine sorgfältige Reinigung des Geräts vornehmen;
- das Gerät wieder an die Strom- und Wasserversorgung anschließen;
- das Gerät vor der erneuten Benutzung einer Kontrolle unterziehen.



Auswechseln von Komponenten

⚠ Der Benutzer darf **ausschließlich** die angegebenen Komponenten auswechseln: Bei Defekten oder außerordentlichen Wartungsarbeiten an den Händler wenden und den Eingriff eines autorisierten Technikers anfordern. Für die Ersetzung stets Originalbauteile verwenden, die beim Hersteller bestellt werden können: Die Verwendung von Ersatzteilen von Drittanbietern kann zu suboptimalen Leistungen des Geräts sowie zu schweren Verletzungen von Personen und schweren Beschädigungen des Geräts führen, die nicht von der Garantie abdeckt werden.

⚠ Vor der Durchführung von Eingriffen zur Ersetzung muss die **Stromversorgung** des Geräts (mit dem Schalter der Anlage) unterbrochen werden; außerdem muss angemessene persönliche Schutzausstattung verwendet werden (z. B. Handschuhe usw.).

⚠ Die **Auswechslung aller Bauteile muss bei vollständig kalter Haube und darunter befindlichem Ofen sowie unter Verwendung von persönlicher Schutzausstattung (z. B. Handschuhe usw.) vorgenommen werden.**

Auswechslung der Absaug- bzw. Evakuierungsrohre

► Abb.9. Absaugrohr

Das Rohr **(A)** und der Anschluss **(B)** müssen beim Händler als Ersatzteil bestellt werden. Bei Verwendung anderer Rohre verfällt der Gewährleistungsanspruch.

► Abb.10. Rauchabzug

Der Rauchabzug **(D)** wird nicht vom Hersteller als Ersatzteil geliefert und er muss daher im Fachhandel erworben werden.

⚠ Der Rauchabzug **(D)** muss:

- ausschließlich vom Gerät genutzt werden,
- einen Durchmesser von **150 mm [Ø5.91 in.]** aufweisen (zur Gewährleistung eines korrekten Zugs bis zu max. 20 m [787.4 in.] lineare Meter, drei Kurven und ein Endstück am Dach),
- aus Edelstahl bestehen, der hohen Temperaturen widersteht,
- den geltenden Normen entsprechen.

Auswechslung der Filter und der Filtergriffe

► Abb.11.

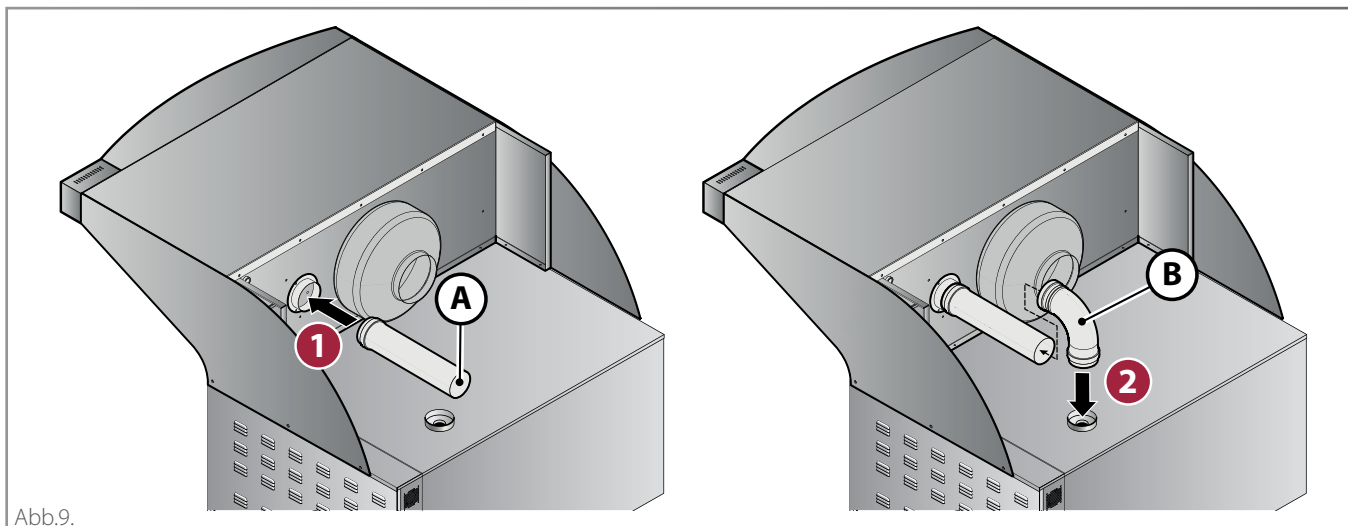


Abb.9.

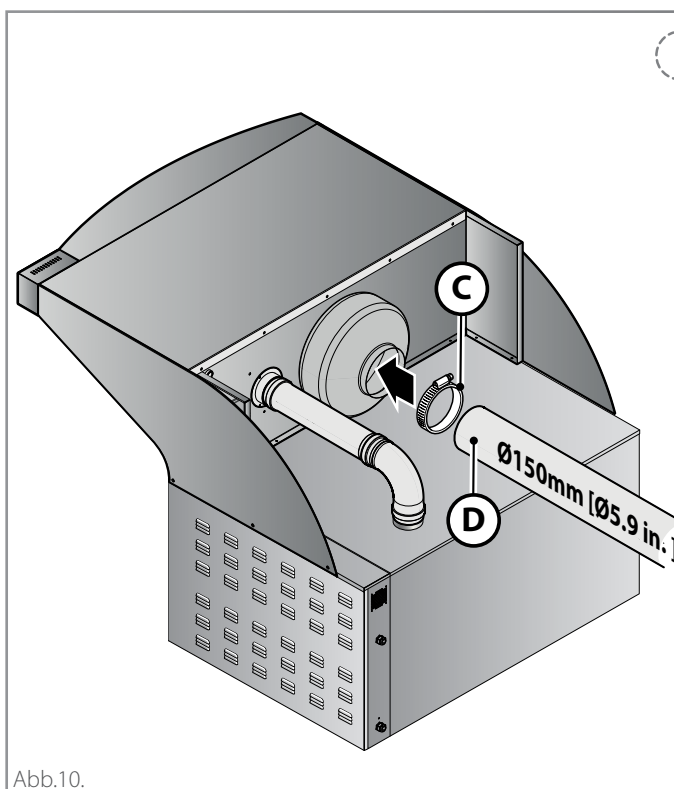


Abb.10.

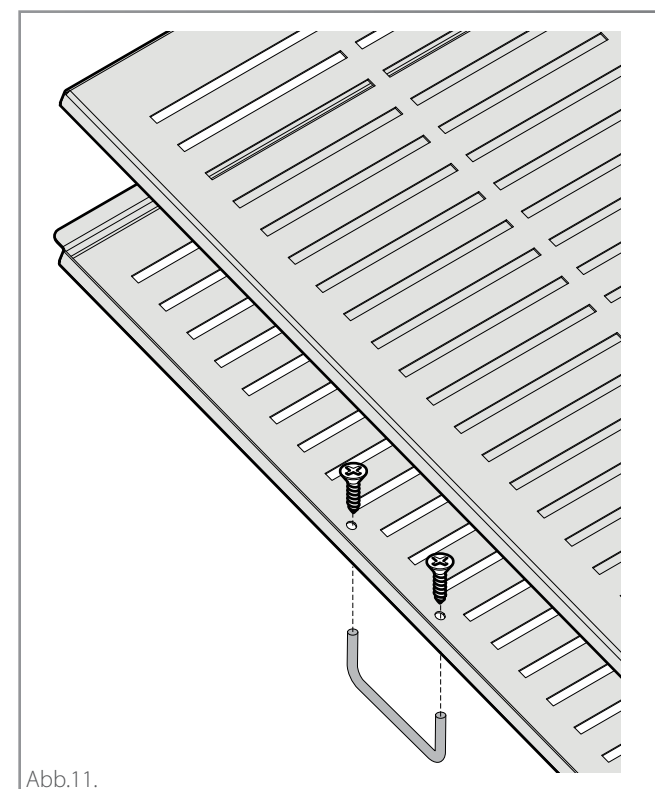


Abb.11.

Entsorgung am Ende der Lebensdauer



Um eventuelle unbefugte Verwendungen und die damit verbundenen Risiken zu vermeiden, vor der Entsorgung des Geräts dafür sorgen, dass dieses nicht mehr verwendet werden kann: zu diesem Zwecke ist das Netzkabel durchzuschneiden oder zu entfernen (bei von der Stromversorgung getrenntem Gerät).

Entsorgung des Gerätes



Gemäß den Bestimmungen von Art. 13 der ital. Gesetzesverordnung Nr. 49 aus dem Jahr 2014 "Umsetzung der EU-Richtlinie EEAG 2012/19 über Elektro- und Elektronik-Altgeräte" gibt das Symbol der durchgestrichenen Abfalltonne an, dass das Produkt nach dem 13. August 2005 auf den Markt gebracht wurde und am Ende seiner Lebensdauer nicht als normaler Haushaltsabfall sondern separat zu entsorgen ist. Alle Geräte bestehen zu mehr als 90% des Gewichts aus recycelbare Metallwerkstoffen (Edelstahl, Eisen, Aluminium, verzinktes Blech, Kupfer usw.). Bei der Entsorgung des Geräts muss darauf geachtet werden, dass negative Umwelteinflüsse durch dieses vermieden und Ressourcen geschont werden, indem das Prinzip "Wer verschmutzt, zahlt" angewandt wird sowie durch Vorbeugung und Vorbereitung zu Wiederverwendung, Recycling und Verwertung. Die unsachgemäße Entsorgung des Produkts führt zur Anwendung der von den geltenden gesetzlichen Bestimmungen vorgesehenen Sanktionen.

Informationen zur Entsorgung in Italien

In Italien müssen RAEE-Geräte wie folgt entsorgt werden:

- den Sammelstellen (auch ökologische Inseln oder Plattformen genannt)
- dem Händler, bei dem ein neues Gerät gekauft wird, der gehalten ist, dieses kostenlos abzuholen (Abholung "eins gegen eins").

Informationen zur Entsorgung in Ländern der europäischen Union

Die EU-Richtlinie zu Geräten (RAEE) wurde in jedem Land auf andere Weise umgesetzt und daher empfehlen wir Ihnen, sich für die ordnungsgemäße Entsorgung des Geräts an die zuständige lokale Behörde oder den Händler zu wenden.

Garantiebedingungen

Die Firma „Cuppone F.lli s.r.l.“ gewährt für dieses Produkt eine Garantie von einem Jahr ab dem Erwerb für Fertigungs- und Materialfehler.

„Cuppone F.lli s.r.l.“ gewährleistet, dass alle eigenen Produkte aus Materialien der besten Qualität sowie mit Verarbeitungstechniken hergestellt werden, die die uneingeschränkte Effizienz gewährleisten.

Falls während der normalen Benutzung derselben besondere Defekte oder Funktionsstörungen festgestellt werden, wird die kostenlose Ersetzung der betroffenen Bauteile vorgenommen. Bei Produkten, die im Ausland verkauft werden, erfolgt die kostenlose Ersetzung stets frei ab unserem Werk, es sei denn, bei der Verhandlung mit unserem ausländischen Vertrieb wurden besondere Vereinbarungen getroffen.

Die Verantwortlichkeit von „Cuppone F.lli s.r.l.“ ist beschränkt auf die Lieferung des Geräts, das von qualifiziertem Personal unter Beachtung der Angaben in der mit dem erworbenen Produkt gelieferten Dokumentation sowie der geltenden gesetzlichen Bestimmungen installiert werden muss.

„Cuppone F.lli s.r.l.“ haftet nicht im Fall der Nichteinhaltung der Angaben zur Installation, Benutzung und Wartung im gleichnamigen Handbuch, das jedem Produkt beiliegt. Anlagen an öffentlichen Orten unterliegen besonderen Regelungen.

Einschränkungen und Ausschließungen

Die Garantie wird unter den folgenden Voraussetzungen anerkannt:

- das Gerät wird von einem qualifizierten Techniker oder einer Person installiert, die alle technischen Eigenschaften der Anlage, in der das Gerät installiert wird, als geeignet bewertet; außerdem müssen alle Bestimmungen befolgt werden, die in der mit allen Produkten gelieferten Dokumentation enthalten sind;
- der Installateur bestätigt, dass nach der Installation des Geräts eine erfolgreiche Abnahmeprüfung desselben vorgenommen wurde.
- das Gerät wird verwendet wie vorgeschrieben im Anweisungshandbuch, das mit allen Produkten geliefert wird.

Die Garantie ist nicht anwendbar auf Schäden, die aus den folgenden Gründen verursacht werden:

- Witterungseinwirkungen, Chemikalien, Brände, defekte der elektrischen Anlage des Lokals, Zweckentfremdung des Geräts, unterlassene Wartung, Abänderungen des Produkts oder Eingriffe am Produkt, Ineffizienz und/oder Unangemessenheit des Rauchabzugs und/oder sonstige Ursachen, die nicht vom Produkt abhängig sind.
- alle Schäden, die durch den Transport verursacht werden (für die der Transporteur haftet); daher empfehlen wir, die Ware beim Erhalt sorgfältig zu kontrollieren und den Verkäufer umgehend über alle eventuellen Schäden zu informieren, mit Angabe auf dem Transportdokument sowie auf der Kopie, die beim Transporteur verbleibt.

Aus der Garantie ausgeschlossen sind alle Bauteile, die normaler Abnutzung unterliegen, darunter: Dichtungen, Lampen und Riemen.

Aus der Garantie ausgeschlossen sind eventuelle Tarierungen oder Einstellungen des Produkts in Abhängigkeit von der Installation.

Diese Garantie ist nur gültig für den Käufer und sie ist nicht übertragbar.

Im Fall der Ersetzung einzelner Bauteile wird die Garantie nicht verlängert.

Für den Zeitraum der Nichtbenutzung des Produkts wird keinerlei Entschädigung zuerkannt.

Dies ist die einzige gültige Garantie und niemand ist autorisiert, für „Cuppone F.lli s.r.l.“ andere zu liefern oder zu unterzeichnen.

Eingriffe im Garantiezeitraum

Falls während des Garantiezeitraum Defekte auftreten, muss sich der Kunde innerhalb von zwei Monaten ab Feststellung des Defekts unter Beibringung des Kaufbelegs an seinen Händler wenden.

Im Fall der begründeten Beanstandung sieht der Eingriff im Garantiezeitraum die kostenlose Reparatur des Geräts vor, wie gesetzlich vorgesehen.

Ausschließlicher Gerichtsstand für eventuelle Rechtssachen ist Treviso.

Vorgehensweise im Fall von Funktionsstörungen

- Versuchen Sie, die Tabelle auf dieser Seite zu konsultieren. Das folgende Verfahren lesen, falls das Problem mit keiner der angebotenen Lösungen behoben werden kann.

- Entnehmen Sie die Daten der Haube (Typenschild) sowie Datum und Nummer der Kaufrechnung des Gerätes.

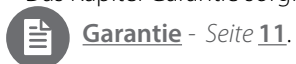
Seriennummer (S/N).....

Modell.....

Rechnungsdatum

Rechnungsnummer.....

- Das Kapitel Garantie sorgfältig lesen.



Garantie - Seite **11**.

- Wenden Sie sich an den Händler und geben Sie die Daten der Haube an. Während des Wartens auf den Eingriff des Kundendienstes die Stromversorgung der Haube unterbrechen.

CUPPONE 1963

Cuppone F.lli S.r.l.

Via Sile, 36

31057 Silea (TV) - ITALY

T +39 0422 361143

F +39 0422 360993

info@cuppone.com - www.cuppone.com

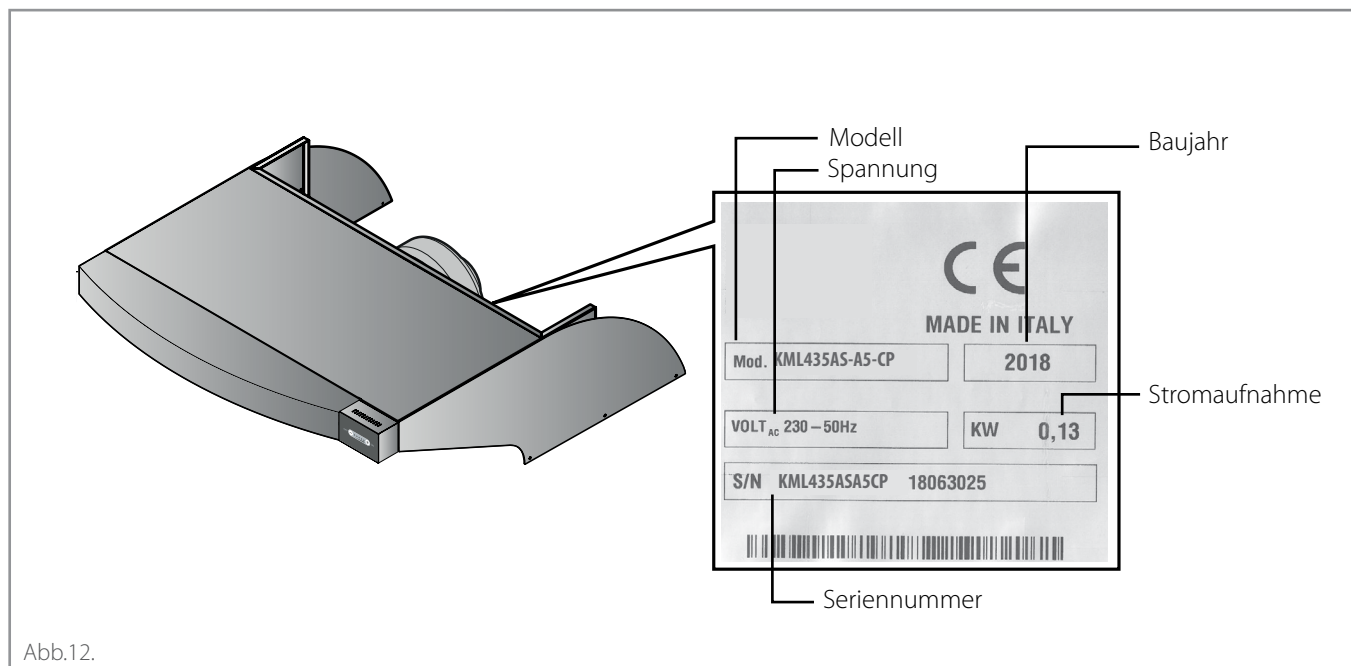


Abb.12.

Problem	Lösung
Die Haube lässt sich nicht einschalten	<ul style="list-style-type: none"> • Sicherstellen, dass die Stromversorgung unterbrochen wurde. • Überprüfen, ob der Netzschalter der Anlage eingeschaltet ist (ON).
Die Beleuchtung lässt sich nicht einschalten	<ul style="list-style-type: none"> • Sicherstellen, dass die Stromversorgung unterbrochen wurde. • Sicherstellen, dass der Netzschalter der Anlage an ist (ON). Sicherstellen, dass an der richtigen Stelle gedrückt wurde (siehe ► Abb.3.)
übermäßige Feuchtigkeit tritt durch die Tür des Ofens aus	<ul style="list-style-type: none"> • Die in den Ofen eingeführten Produkte geben normalerweise Feuchtigkeit ab und wenn die Dampfauslassöffnungen des Ofens nicht richtig geöffnet werden und die eingestellte Geschwindigkeit der Haube nicht angemessen ist, könnte dieser Dampf durch die Türe des Ofens austreten. Sicherstellen, dass die Dampfauslassöffnungen offen sind und gegebenenfalls die Geschwindigkeit der Haube erhöhen.



CUPPONE 1963

Cuppone F.lli S.r.l.

Via Sile, 36

31057 Silea (TV) - ITALY

T +39 0422 361143

F +39 0422 360993

info@cuppone.com - www.cuppone.com

